

KONVEKTA

Thermosysteme

Anlagenübersicht zum Schaltplan:

BK1-039-029

DKD 327

**Fahrt/Stand mit FR4, 2 Kondensatorlüfter,
2 Verdampferlüfter, mit Heißgasabtauung,
Scrollkompressor 400V**

FK 2720 / 4 / 12-400V

FK 2723 / 4 / 12-400V

FK 2724 / 4 / 12-400V

TK 2923 / 6 / 12-400V

TK 2924 / 6 / 12-400V

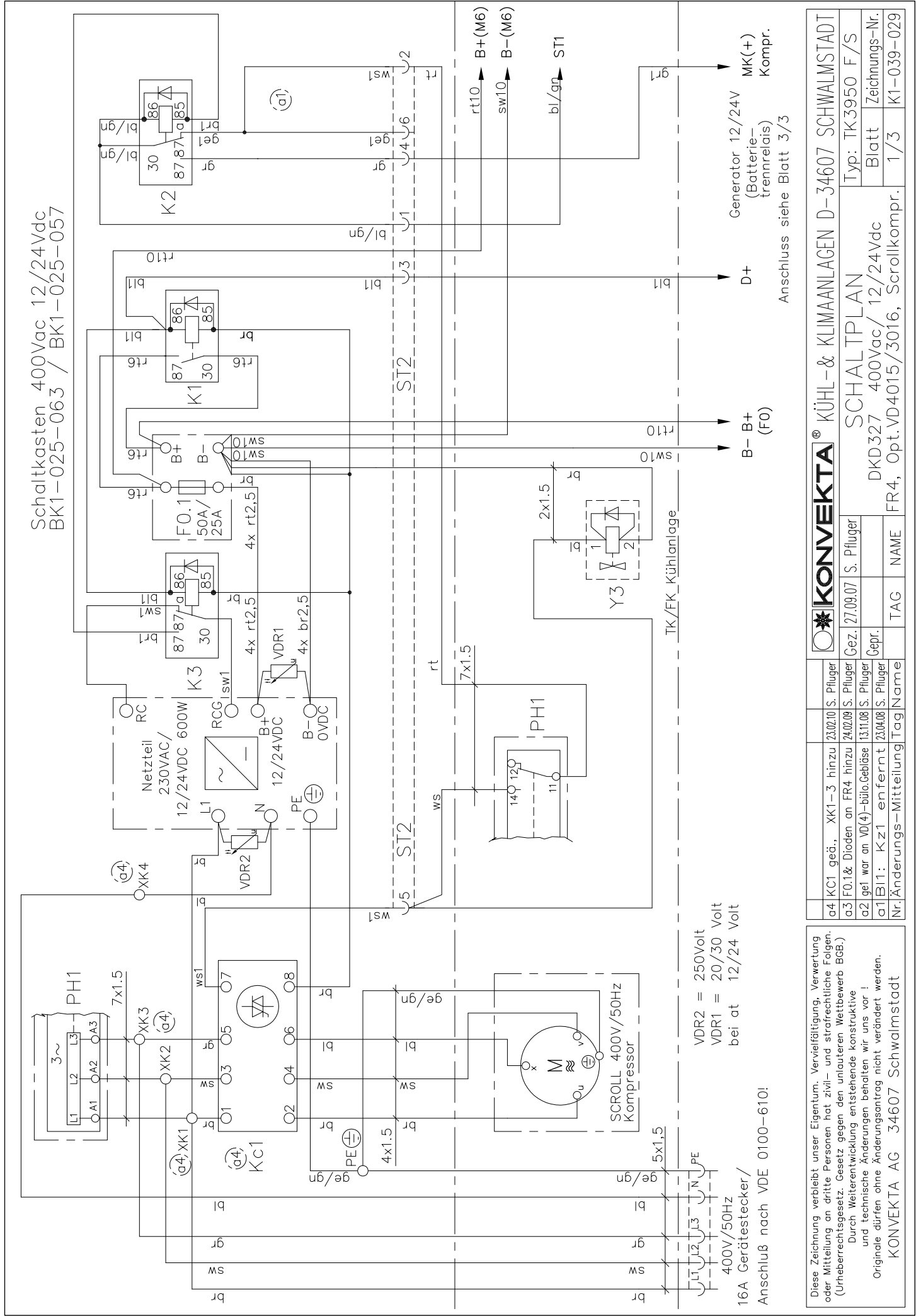
FK 3023 / 4 / 12-400V

FK 3024 / 4 / 12-400V

TK 4023 / 6 / 12-400V

TK 4024 / 6 / 12-400V

Schaltkasten 400Vac 12/24Vdc
BK1-025-063 / BK1-025-057

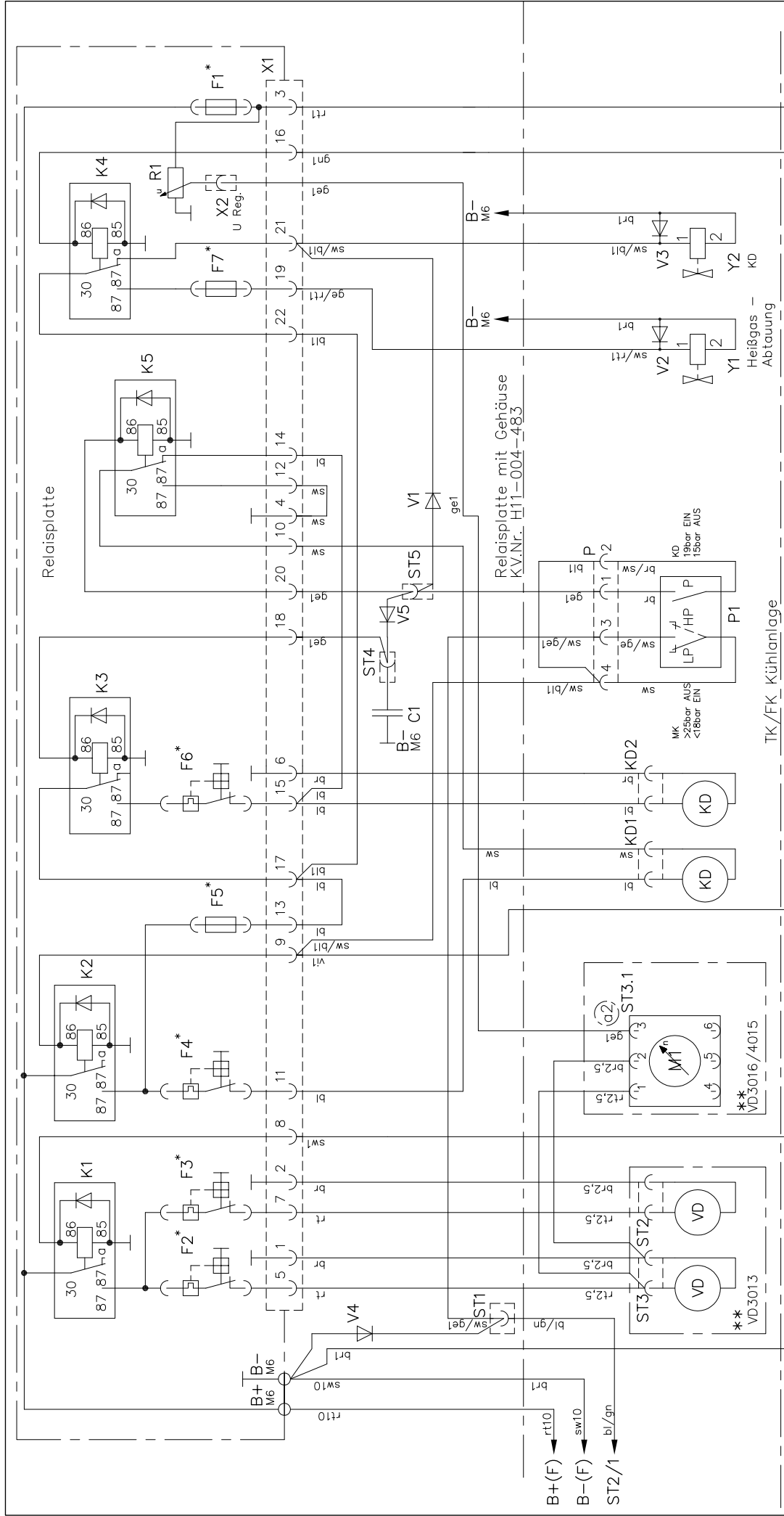


VDR2 = 250Volt
VDR1 = 20/30 Volt
bei at 12/24 Volt

16A Gerätestecker/
Anschluss nach VDE 0100-610!

Diese Zeichnung verbleibt unser Eigentum. Vervielfältigung, Verwertung oder Mitteilung an dritte Personen hat zivil- und strafrechtliche Folgen. (Urheberrechtsgesetz. Gesetz gegen den unlauteren Wettbewerb BGB.)
Durch Weiterentwicklung entstehende konstruktive und technische Änderungen behalten wir uns vor!
Originale dürfen ohne Änderungsantrag nicht verändert werden.
KONVEKTA AG 34607 Schwalmstadt

KONVEKTA® KÜHL- & KLIMAAANLAGEN D-34607 SCHWALMSTADT	
SCHALTPLAN Typ: TK3950 F/S	
Gez. 27.09.07 S. Pfluger	Blatt Zeichnungs-Nr.
Gepr.	Blatt Zeichnungs-Nr.
Nr. Änderungs-Mitteilung	Blatt Zeichnungs-Nr.
Tag NAME	1/3 K1-039-029
a4 KC1 geä., XK1-3 hinzu 23.02.10 S. Pfluger	DKK327 400Vac/12/24Vdc
a3 F0.1 & Dioden an FR4 hinzu 24.02.09 S. Pfluger	FR4, Opt.VD4015/3016, Scrollkompr.
a2 ge1 war an VD(4)-bülo.Gebüse 13.11.08 S. Pfluger	Anschluss siehe Blatt 3/3
a1 B11: Kz1 entfernt 23.04.08 S. Pfluger	



FR4(1) FR4(1)
FR4(2) FR4(2)
 DEF Ein/on 12/24V
 Anschluss siehe Blatt 3/3

FR4(4) FR4(4)
 MK Ein/on
 * Absicherungswerte für F1 - F7 siehe Blatt 3/3

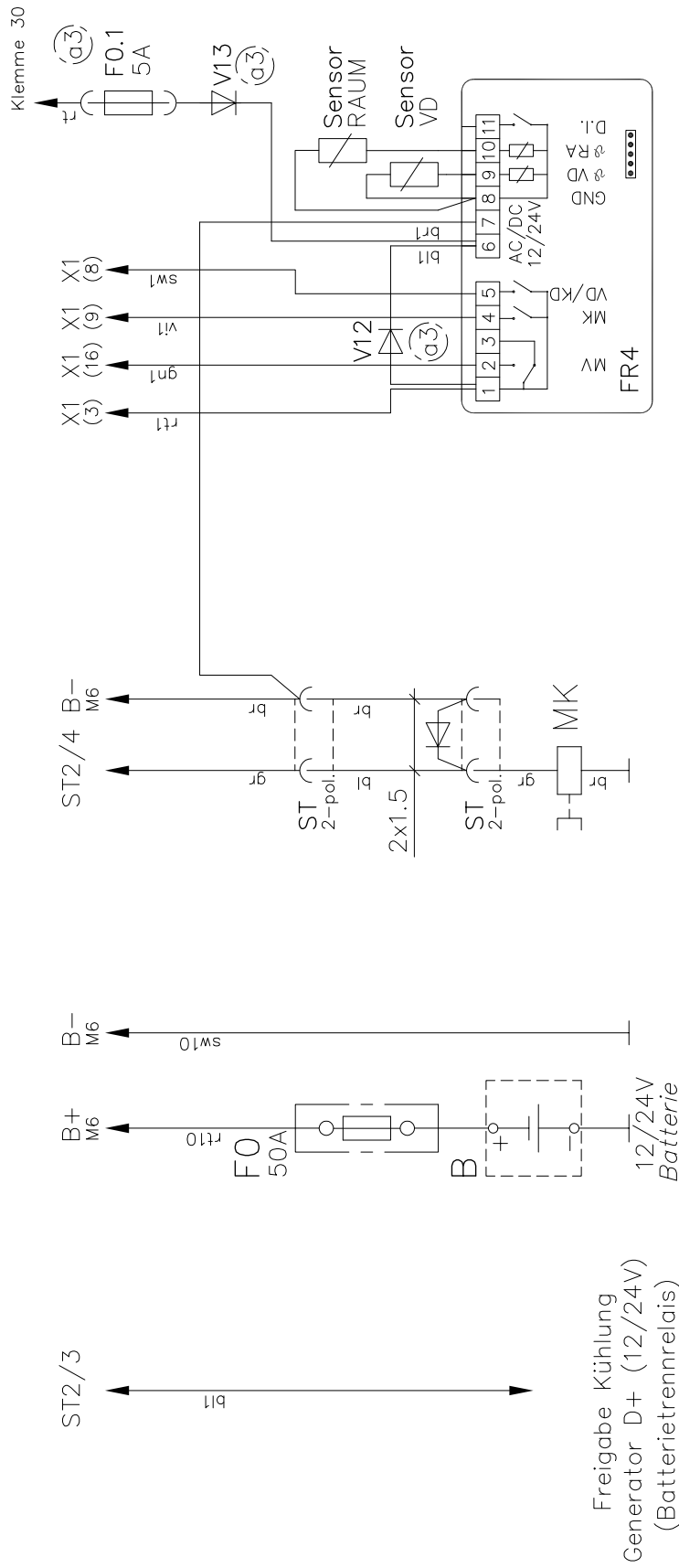
FR4(5) FR4(5)
 VD Ein/on
 Anschluss siehe Blatt 3/3

FR4(7) FR4(7)
 Anschluss siehe Blatt 3/3

Diese Zeichnung verbleibt unser Eigentum. Vervielfältigung, Verwertung oder Mitteilung an dritte Personen hat zivil- und strafrechtliche Folgen. (Urheberrechtsgesetz. Gesetz gegen den unlauteren Wettbewerb BGB.)
 Durch Weiterentwicklung entstehende konstruktive und technische Änderungen behalten wir uns vor!
 Originale dürfen ohne Änderungsantrag nicht verändert werden.
KONVEKTA AG 34607 Schwalmstadt

KONVEKTA® KÜHL- & KLIMANLAGEN D-34607 SCHWALMSTADT
SCHALTPLAN
 Typ: TK3950 F/S
 Blatt Zeichnungs-Nr. 2/3 K1-039-029
 DKD327 400Vac/12/24Vdc
 FR4, Opt.VD4015/3016, Scrollkompr.

a4	KC1	ged.	XK1-3	hinzu	23.02.10	S. Pfluger
a3	F0.1&	Dioden	an FR4	hinzu	24.02.09	S. Pfluger
a2	ge1	war an	VD(4)-	bülo.Gebäse	13.11.08	S. Pfluger
a1	Bl11:	Kz1	enfernt		23.04.08	S. Pfluger
	Nr.Änderungs-	Tag	Name			



Un	F1	F2	F3	F4	F5	F6	F7
12V	7,5A	25A	25A	25A	25A	25A	7,5A
24V	7,5A	15A	15A	15A	15A	15A	7,5A

Un	F1	F2	F3	F4	F5	F6	F7
12V		10A	10A	10A	10A	10A	
24V		5A	5A	5A	5A	5A	

Absicherungswerte für F1 bis F7
bei Nennspannung 12/24V

** nur bei VD4015/3016
mitbürstenlosen Gebläsen

Diese Zeichnung verbleibt unser Eigentum. Vervielfältigung, Verwertung oder Mitteilung an dritte Personen hat zivil- und strafrechtliche Folgen. (Urheberrechtsgesetz. Gesetz gegen den unlauteren Wettbewerb BGB.)
Durch Weiterentwicklung entstehende konstruktive und technische Änderungen behalten wir uns vor!
Originale dürfen ohne Änderungsantrag nicht verändert werden.
KONVEKTA AG 34607 Schwalmstadt

a4	KC1	ged.	XK1-3	hinzu	23.02.10	S. Pfluger
a3	FO.1 & Dioden	an FR4	hinzu	24.02.09	S. Pfluger	
a2	gel	war an VD(4)-bülo.	Gebläse	13.11.08	S. Pfluger	
a1	Bl11:	Kz1	entfernt	23.04.08	S. Pfluger	
Nr.	Änderungs-	Mittlung	Tag	Name		

KONVEKTA® KÜHL- & KLIMAAANLAGEN D-34607 SCHWALMSTADT
Typ: TK3950 F/S
SCHALTPLAN
Gez. 27.09.07 S. Pfluger
DKD327 400Vac/ 12/24Vdc
Gepr.
FR4, Opt.VD4015/3016, Scrollkomp.
Blatt 3/3
Zeichnungs-Nr. K1-039-029